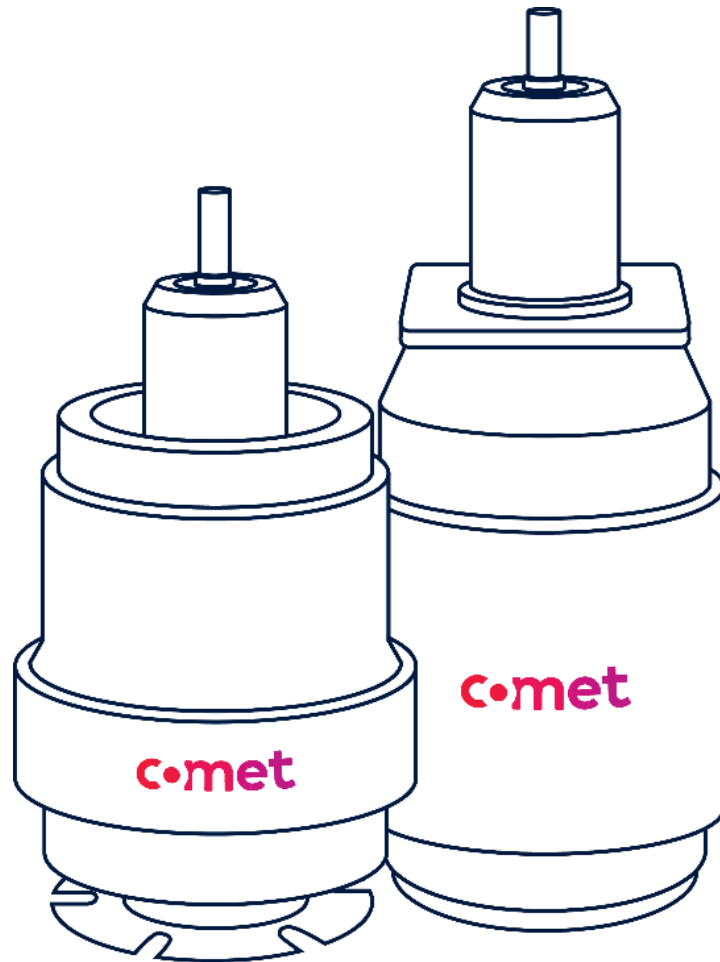


# 真空电容的外形尺寸



## 外形尺寸

主要的外形尺寸如图 1 所示：

**K** 总长度

**A** 陶瓷直径

外形尺寸在产品目录上也有说明

其它用于安装的重要尺寸：

**H** 安装或半成品的长度

**I** 驱动系统的长度

**B** 安装法兰的直径

**E** 调节螺杆的直径

其它一些尺寸对于安装不太重要的参数，列出来仅供参考，例如直径 **C** 在外端有一个焊接缝，它并不是针对安装要求的。

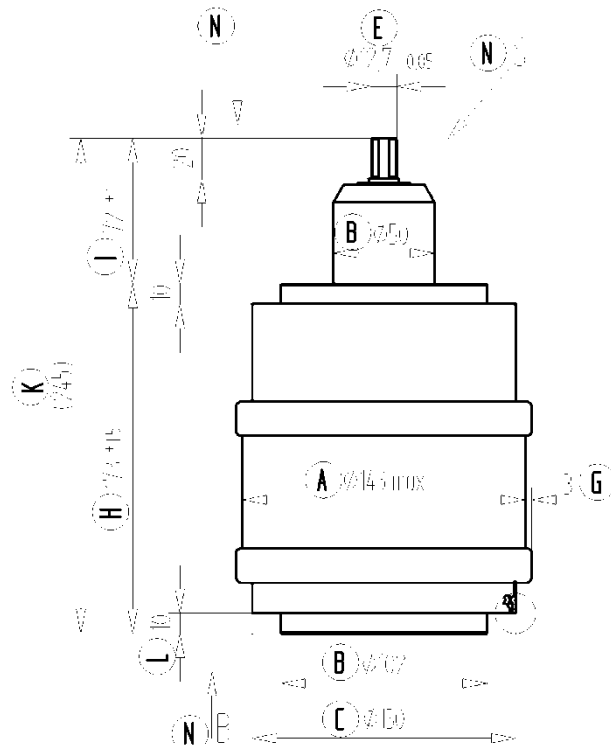


图 1

在规格说明书上，给出了图 2 所示的俯视图和图 3 所示的仰视图，它包含了详细的安装法兰的尺寸，如螺栓圆周 **D** 和安装螺孔 **P1** 和 **P2**，如果图 **M** 显示有角度，其线性度是在  $2^\circ$  以内。

**请注意：** 可调及固定法兰的安装螺孔的线性度在  $2^\circ$  以内

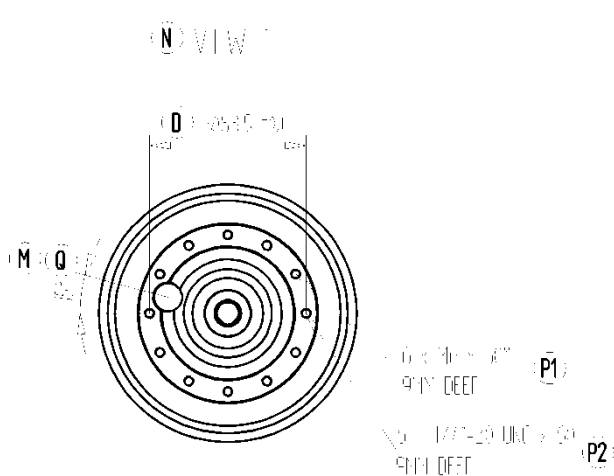


图 2 俯视图

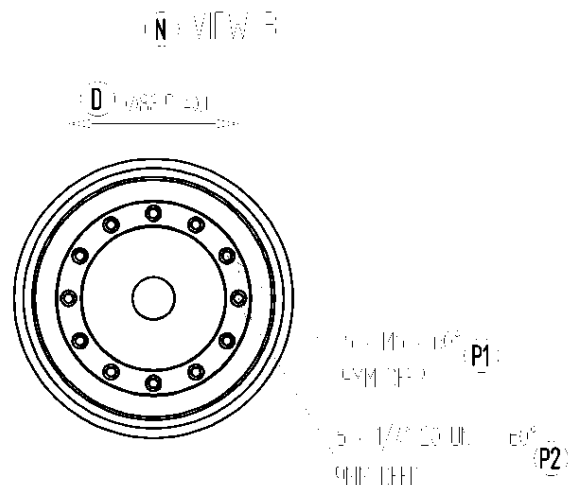


图 3 仰视图

## 总体公差

不同尺寸的不同公差取决于不同的制造工序，机械部件如调节螺杆，相对于焊接件来说，如轴环和陶瓷，其公差非常精确。

安装环直径 **B** 和螺栓圆周 **D** — 公差取决于尺寸：

（机械部件的直径和长度）.....（如果规格说明书上没有特殊说明）

直径 [mm]	0.5 ~ 6	6 ~ 30	30 ~ 120	120 ~ 400
公差 [mm]	±0.1	±0.2	±0.3	±0.5

轴环直径 **C**, 焊接 - 公差取决于尺寸：

直径 [mm]	0.5 ~ 3	3 ~ 6	6 ~ 30	30 ~ 120	120 ~ 400
公差 [mm]	±0.2	±0.3	±0.5	±0.8	±1.2

安装 (半成品) 长度 **H** - 公差取决于尺寸：

长度 [mm]	0.5 ~ 30	30 ~ 100	100 ~ 200	> 200
公差 [mm]	±0.5	±1	±1.5	±2

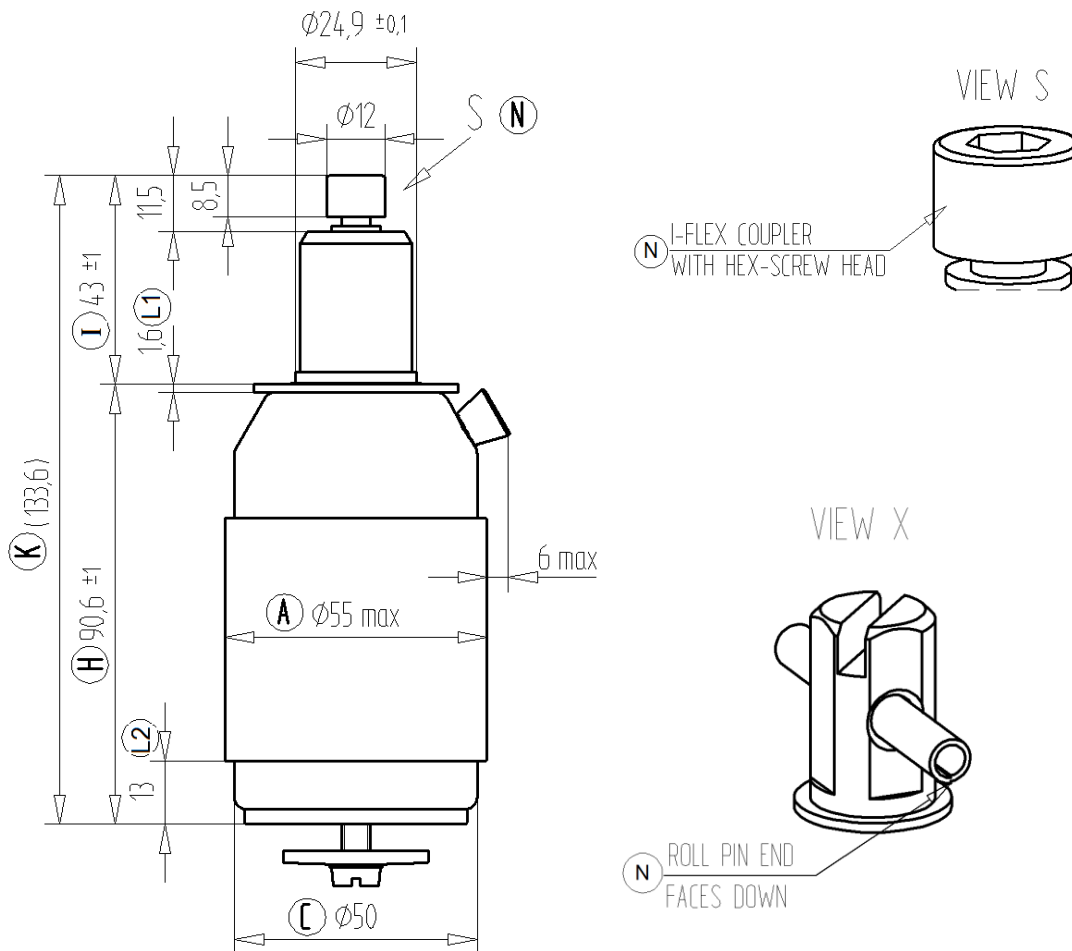
总长度 **K**，其公差由 **H**，**I**（如果可能还有 **J**，**L**...）的累计公差决定。

对于指定的电容,数据表里给出了官方的基本尺寸,如未另行规定,尺寸误差遵循德标 ISO 2768-MK 标准

## 驱动系统的安装

可调端的调节螺杆会通过一个耦合杆连接上马达，因此必须轴向安装。严禁安装时产生侧向负载，以防止降低电容驱动系统的使用寿命。

下图显示了一个耦合接头：



### 调节螺杆尺寸的公差

功能尺寸，例如安装直径，有较严格的公差  $6.35 +0 / -0.05\text{mm}$

其他尺寸仅供参考，公差一般为  $\pm 0.2$  至  $0.5\text{mm}$

### 调节螺杆的同轴性

可调端法兰的调节螺杆的同轴性取决于电容的尺寸。

### 调节螺杆的同轴性 – 公差取决于尺寸 I

长度	0.5 ~ 30	30 ~ 100	100 ~ 200	> 200
公差	$\pm 0.5$	$\pm 1$	$\pm 1.5$	$\pm 2$

## 安装

对所有的电容,推荐在安装时有一侧是非刚性的,以避免过多的热机械力和其他外力作用在电容上。大部分的 COMET 电容均配有铜质的安装法兰,在数据手册里有描述。我们推荐使用法兰盘用于机械和电气的连接。一些标准的法兰盘 配有 6 个公制螺纹孔和 6 个英制螺纹孔。

Max. admissible Tightening Torque [Nm]											
	M3	M4	M5	M6	1/4" -20UNC	1/4" -28UNF	8-32UNC	3/8" -32UNEF	3/8" -16UNC	1/2" -28	M12x0.75
Basic-Con		1									
Dual-Con	1							2			
HAMi-Con									10		
Hexa-Con		2	2								
Hiper-Con				2	2						
LAMi-Cap				2	2						
LAMi-Con				2	2						
Li-Con						2					
Lumi-Con	1										
MAMi-Cap				2	2						
MAMi-Con				2	2						
Maxi-Con		2									
Midi-Con			2				2				
Mini-Cap		2		2							
Mini-Con			2								
Mono-Con								2			
NAMi-Cap				2	2						
NAMi-Con				2	2						
Power-Con		2									
SAMi-Cap				2	2						
SAMi-Con				2	2						
Smart-Con			2							2	
Supra-Con				2							
Trimmer-Cap											2
Uni-Con		1	2	2							
Uni-Select		1	2	2							
X-Cap			2								

表 1: COMET 电容可接受的扭力

**Led by experience. Driven by curiosity.**

**Switzerland (Head Office)**

Comet AG  
Flamatt

**Germany**

YXLON International GmbH  
Aachen



**Web** [pct.comet.tech](http://pct.comet.tech)



**E-mail** [pct@comet.tech](mailto:pct@comet.tech)

**United States**

Comet Technologies USA, Inc.  
San Jose/CA

**Korea (South)**

Comet Technologies Korea Co., Ltd  
Suwon-si

**China**

Comet Mechanical Equipment Co. Ltd.  
Shanghai

**Malaysia**

Comet Technologies Malaysia Sdn Bhd  
Penang